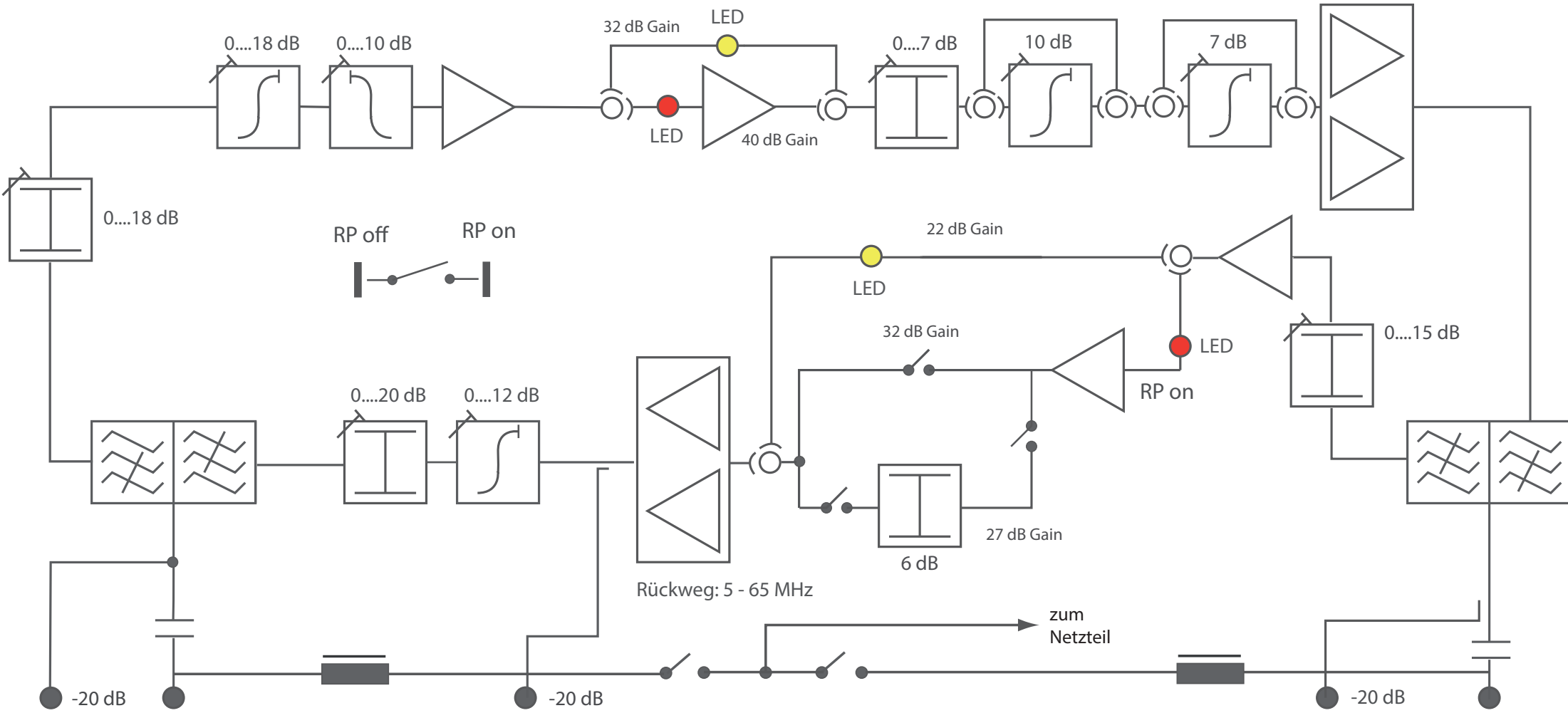


Vorweg: 85 - 1006 MHz



Rückweg: 5 - 65 MHz

zum Netzteil

5

4

3

2

1